

www.autoterm.ru

Подогреватели предпусковые газовые:

30TCG-12

30TCG-24

Каталог деталей и сборочных единиц
АДВР.157.00.00.000 КДС

Ноябрь 2019

ООО «АДВЕРС»
Россия, 443068, г. Самара,
ул. Ново-Садовая, 106

Отдел продаж
+7(846)270-68-64; 270-65-09
E-mail: sales@autoterm.ru

Производство
+7(846)263-07-97

Сервисное обслуживание
Россия, г. Самара,
+7(846)266-25-39; 266-25-41
+7(846)266-25-42; 266-25-43
E-mail: garant@autoterm.ru
E-mail: support@autoterm.ru

Настоящий каталог деталей и сборочных единиц предназначен для организаций и лиц, занимающихся установкой, ремонтом и обслуживанием подогревателей предпусковых газовых типа 30ТСГ.

Каталог состоит из разделов:

1) Состав предпускового **подогревателя** газового согласно схеме деления изделия, на составные части – рис. 1 и перечню деталей и сборок – таблица 1.

2) Состав **нагревателя** согласно схеме деления изделия, на составные части представлен на рис.2 и перечню деталей и сборок – таблица 2.

Каталог используется для определения обозначений деталей и узлов, вышедших из строя при эксплуатации подогревателя. Числа в ячейках указывают количество шт. в стандартной комплектации изделия.

Внимание! Для удобства и простоты заказа деталей и сборочных единиц, необходимо использовать заводские номера, которые указаны в таблицах.

По вопросам технического обслуживания обращаться г.Самара (т. +7(846)207-05-20) или на сайт www.autoterm.ru в раздел форум.

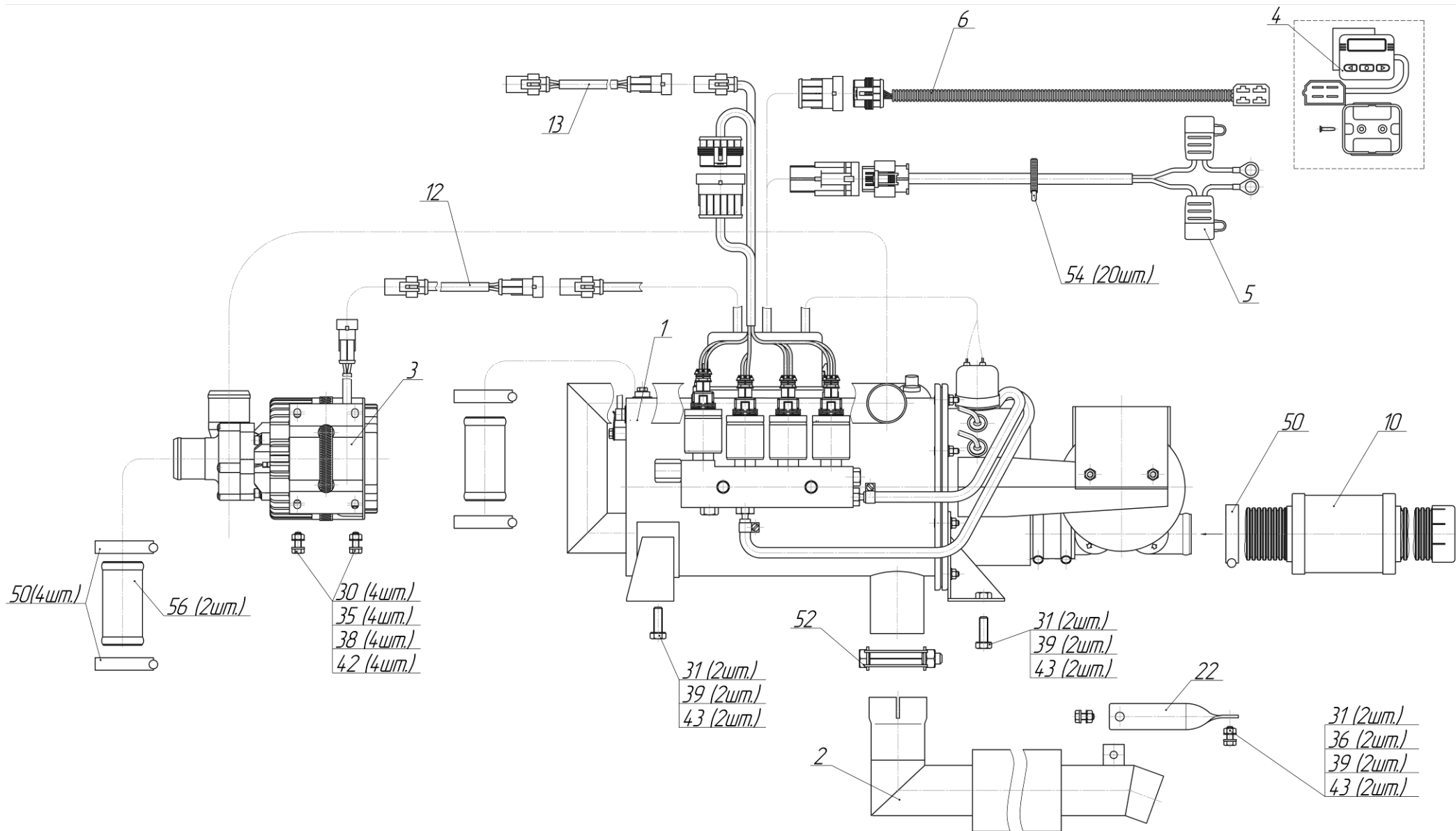


Рисунок 1 – Схема деления подогревателя

Таблица 1

№ поз	Наименование и заводской №	Примечание	Подогреватели	
			30ТСС-24 сб.2765	30ТСС-12 сб.3270
	Порядковый № подогревателя		1	2
1	Нагреватель			
	Сб.2766	24В	1	
	Сб.3271	12В		1
2	Труба выхлопная			
	Сб.3996		1	1
3	Электронасос			
	Сб.2792		1	
	Сб.690	П5.12В		1
4	Пульт управления			
	Сб.4240	ПУ-23-24В	1	
	Сб.4245	ПУ-23-12В		1
5	Жгут питания			
	Сб.2017	L=5,0м	1	
	Сб.3729	L=5,0м		1
6	Жгут переходный пульта			
	Сб.2484	L=18,0м	1	1
10	Воздухозаборник			
	Сб.1091		1	1
12	Жгут переходной			
	Сб.3453	L=0,6м	1	1
13	Жгут клапана			
	Сб.3892	L=4,0м	1	1
22	Кронштейн			
	д.132		1	1
30	Болт М6х20 ГОСТ 7798-79		4	4
31	Болт М8х25 ГОСТ 7798-79		6	6
35	Гайка 6 ГОСТ 5915-70		4	4
36	Гайка 8 ГОСТ 5915-70		2	2
38	Шайба 6 ГОСТ 11371-78		4	4
39	Шайба 8 ГОСТ 11371-78		6	6
42	Шайба 6 ГОСТ 10462-81		4	4
43	Шайба 8 ГОСТ 10462-81		6	6
50	Хомут Mikalor 32x50/9 С7 W1		5	5
52	Хомут Bosal 250-954		1	1
54	Хомут пластиковый 200x3,6		20	20
56	Патрубок 4230-1303015		2	2

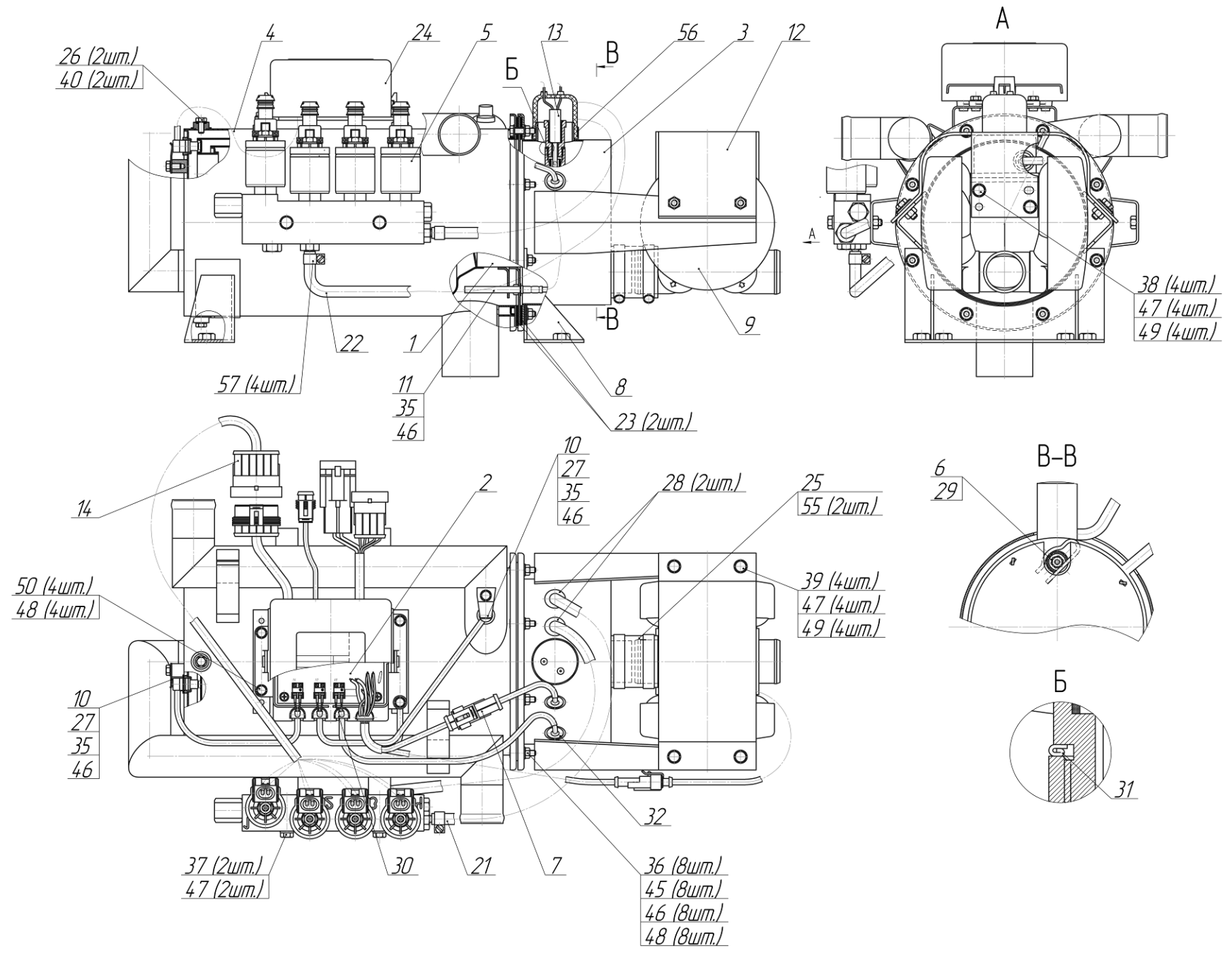


Рисунок 2 – Схема деления нагревателя

Таблица 2

№ поз	Наименование и заводской №	Примечание	Подогреватели	
			Сб.2766	Сб.3271
	Порядковый № нагревателя		1	2
1	Камера сгорания			
	Сб.2767		1	1
2	Блок управления			
	Сб.3264	24В	1	
	Сб.3272	12В		1
3	Кожух			
	Сб.2848		1	1
4	Теплообменник			
	Сб.2888		1	1
5	Блок низкого давления			
	Сб.2889	24В	1	
	Сб.3893	12В		1
6	Зонд			
	Сб.2919		1	1
7	Жгут зонда			
	Сб.2769		1	1
8	Кронштейн			
	Сб.2801		1	1
9	Нагнетатель воздуха			
	Сб.1567	24В	1	
	Сб.3074	12В		1
10	Датчик			
	Сб.1568		2	2
11	Индикатор пламени			
	Сб.1569		1	1
12	Кронштейн нагнетателя воздуха			
	Сб.1570		1	1
13	Свеча AD-12V			
	Сб.3900		1	1
14	Жгут переходный клапанов			
	Сб.3253		1	1
21	Газопровод			
	Д.3100	Рукав топливный 5,0-10,5-1,2 L=250мм	1	1
22	Газопровод			
	Д.3101	Рукав топливный 5,0-10,5-1,2 L=450мм	1	1
23	Прокладка			
	Д.2966		2	2
24	Крышка блока управления			
	Д.1139		1	1
25	Трубопровод			
	Д.1172	Рукав L=46мм	1	1
26	Кольцо			
	Д.1317		2	2
27	Прижим			
	Д.18		2	2
28	Уплотнение			
	Д.21		2	2

Продолжение таблицы 2

	Порядковый № нагревателя	1	2
29	Прижим		
	Д.516	1	1
30	Уплотнение		
	Д.2066	1	1
31	Шайба свечная		
	Д.198	1	1
32	Уплотнение		
	Д.2065	1	1
35	Болт М5х10 ГОСТ 7805-70	3	3
36	Болт М5х20 ГОСТ 7805-70	8	8
37	Болт М6х45 ГОСТ 7798-70	2	2
38	Болт М6х10 ГОСТ 7798-70	4	4
39	Болт М6х16 ГОСТ 7798-70	4	4
40	Болт с юбкой М5х10 1-0038331-218	2	2
45	Гайка М5 ГОСТ 5915-70	8	8
46	Шайба 5 ГОСТ 10462-81	11	11
47	Шайба 6 ГОСТ 10462-81	10	10
48	Шайба 5 ГОСТ 11371-78	12	12
49	Шайба 6 ГОСТ 11371-78	8	8
50	Винт TAPTITE М5х10 DIN 7500С TORX	4	4
55	Хомут Mikalor 32х50	2	2
56	Хомут Mikalor 25х40	1	1
57	Хомут Mikalor mini 10/9	4	4